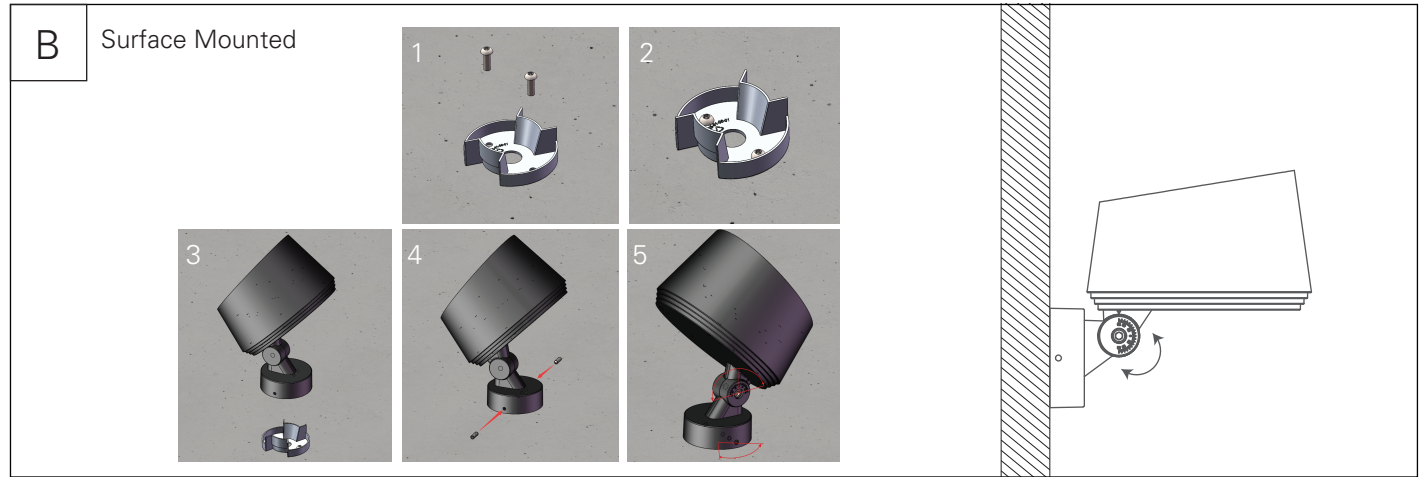
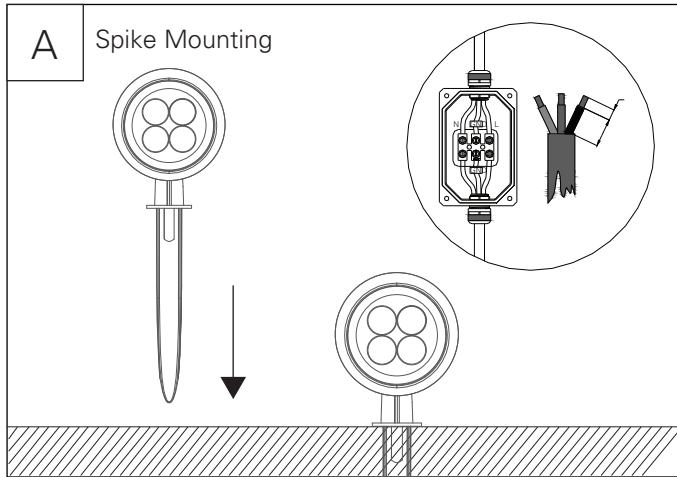


# CRUG



Spike / Surface Mounting



**! WARNING** \* Turn off the power supply before installation or removal  
 \* Supply connection and other external wiring conductor shall be at least 1.0mm<sup>2</sup> and confirm to 60245IEC57

**FR**  
 NOTES ET CONSIGNES DE SÉCURITÉ  
**! ATTENTION :** Veuillez lire attentivement le présent manuel avant d'installer, d'utiliser le produit présenté ci-après. La non observation des instructions et recommandations peut entraîner un risque de blessure personnelle et/ou de dommage matériel. L'installation du produit doit être réalisée par des Professionnels Qualifiés uniquement. Quand le luminaire est en marche, la surface de ce produit peut devenir chaude, c'est normal ne vous inquiétez pas. Ce produit ne nécessite pas de maintenance. En cas de panne, contactez notre service technique. Ne jetez pas ce produit, apportez-le dans un endroit spécifique pour le recyclage. Ne tirez pas ou ne soulevez pas le produit en attrapant le câble. Les produits doivent être installés (pour la France) selon les prescriptions de la norme NFC15-100 par un professionnel qualifié.

**GB**  
 NOTES AND SAFETY INSTRUCTIONS  
**! CAUTION :** Read this guide before installing, using the product. Failure to observe the instructions and recommendations may cause a risk of personal injury and/or material damage. Must be installed only by Qualified Professional people. When the light is working, the surface of the product will become hot, it is normal, don't worry! This product is maintenance free. In case of problems, contact our technical service. Do not abandon this product, put it in the specific place for recycling. Do not pull or lift up the product by catching the wire. The products must be installed according to the regulations effective in the country of installation by a qualified professional.

**D**  
 BEMERKUNGEN UND SICHERHEITSHINWEISE  
**! ACHTUNG :** Bevor Sie dieses Produkt installieren und benutzen, lesen Sie bitte aufmerksam diese Anleitung. Das Nichtbeachten der Anleitungen und der Sicherheitsmassnahmen kann zu Körperverletzung und/oder Sachschaden führen. Die Installation und die Inbetriebsetzung darf nur durch eine fachmännische Person erfolgen. Die Oberfläche dieses Produktes kann im Betrieb warm werden. Keine Sorge, das ist ganz normal. Dieses Produkt ist wartungslos. Bei Störungen, kontaktieren Sie unsere technische Abteilung. Entsorgen Sie bitte dieses Produkt normgerecht. Ziehen Sie nicht am Kabel um das Produkt aufzuheben oder zu bewegen. Montage nur von Fachpersonal unter Einhaltung der landestypisch relevanten Normen und Richtlinien der anzuwendenden Technik.

**IT**  
 NOTE ED ISTRUZIONI DI SICUREZZA  
**! ATTENZIONE :** Leggere attentamente questo manuale prima dell'installazione e/o dell'uso del prodotto. La non osservanza delle istruzioni e delle raccomandazioni può causare rischi di ferite personali e/o danni materiali. L'installazione del prodotto deve essere effettuata solo da personale Professionale Qualificato. Quando il prodotto è in funzione, la superficie del prodotto stesso può riscaldarsi: non preoccupatevi, ciò è normale. Questo prodotto non necessita di manutenzione. In caso di problemi, contattare il nostro servizio tecnico. Non abbandonare il prodotto dal cavo. I prodotti devono essere installati da personale professionale seguendo le regolamentazioni del paese d'installazione.

**SP**  
 NOTAS E INSTRUCCIONES DE SEGURIDAD  
**! ATENCIÓN :** Lea atentamente esta guía antes de instalar, usar el producto. El incumplimiento de las instrucciones y recomendaciones pueden constituir un riesgo de lesiones personales y / o daños materiales. El producto debe ser instalado por personal profesional. Cuando la luminaria está funcionando, es normal que la superficie del producto se caliente, no se preocupe. Este producto no necesita mantenimiento. En caso de tener problemas, contacte con nuestro servicio técnico. No tire este producto, llévelo a un lugar específico/ apropiado para su reciclaje. No tirar o levantar el producto cogiéndolo del cable. Los productos deben ser instalados según el reglamento en vigor del país de instalación por un profesional cualificado.

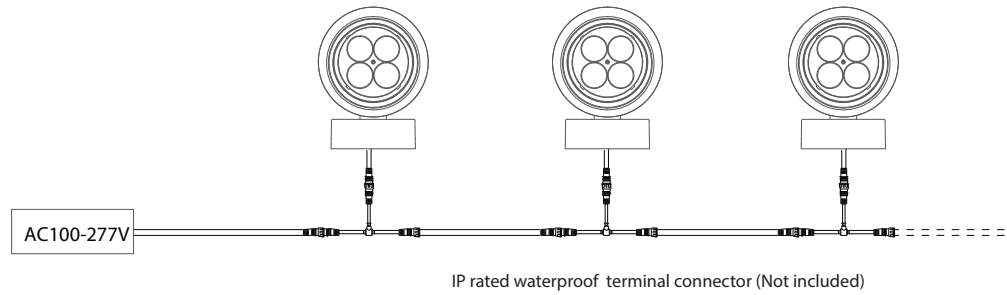
**NL**  
 VEILIGHEID AANTEKENINGEN EN INSTRUCTIES  
**! OPGEPAST :** Gelieve eerst aandachtig de handleiding te lezen voor installatie en/of gebruik zoals hierna omschreven. Het niet in acht nemen van de instructies en aanbevelingen kan een verhoogd risico op blessures en/of schade aan materieel met zich meebrengen. De installatie mag enkel gebeuren door een daarvoor gekwalificeerd persoon. Wanneer de verlichting werkt, kan de oppervlakte warm worden. Wees niet ongerust, dit is normaal. Dit product heeft geen onderhoud nodig. Bij panne gelieve onze technische dienst te verwittigen. Gelieve dit product niet weg te gooien maar naar een recycleage punt te brengen. Nooit trekken, noch het product op heffen aan de kabel. De artikelen moeten door een gekwalificeerd persoon geïnstalleerd worden volgens de regels geldig in het desbetreffend land.

Wiring Diagram

3 CORE SINGLE CABLE FROM LUMINAIRE

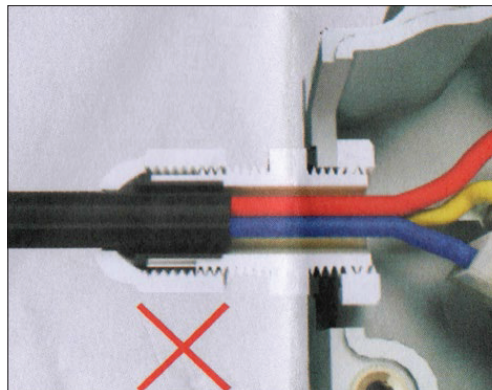
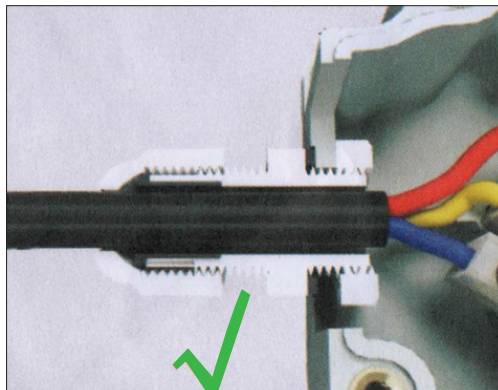


MONOCOLOR

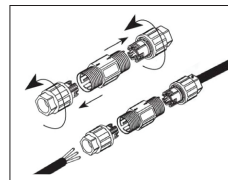


Note:

**Prevent the water filtration by IP rated connectors!** (to be ordered separately)



When the wire is connected into the fixture through cable gland, the cable must be more than 10mm inside. Please refer to the images above.



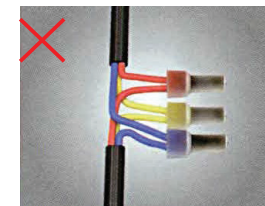
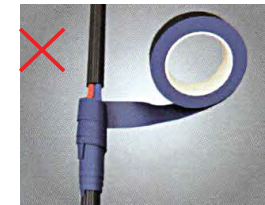
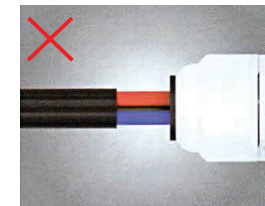
One input - one output



One input - two output



Incorrect Installation



We recommend using the water-proof connectors as shown above for all outdoor fixtures. Installers should prepare the appropriate main cables of suitable rating and diameter with the right IP rated connectors.